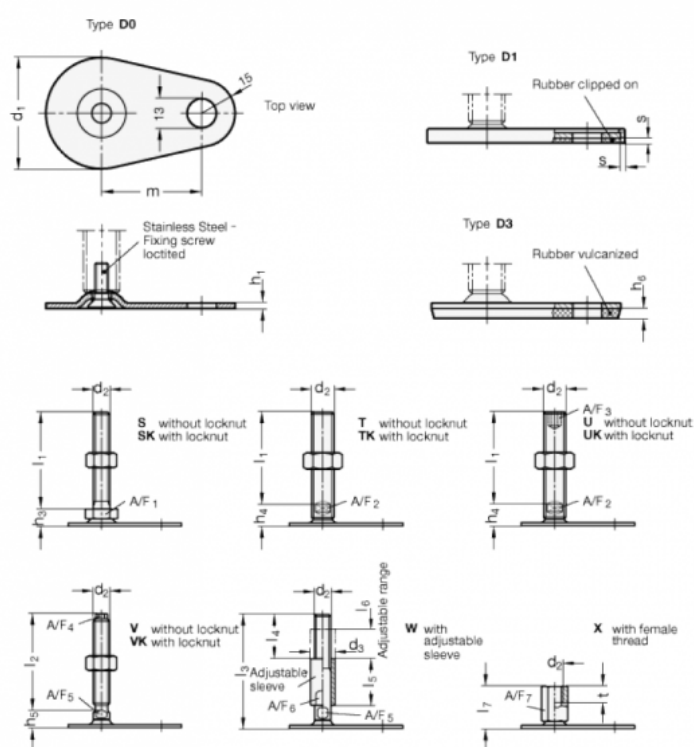


Varenummer: 204360M1675D1TK
 Beskrivelse: E+G Justerfod
 GN 43-60-M16-75-D1-TK
 Note: TK Med møtrik, spændeflade i bunden

Mål



A/F2 = 12		s = 2
d1 = 60		
d2 = M16		
h1 = 2.5		
h4 = 17		
h6 =		
l1 = 75		
m = 50		